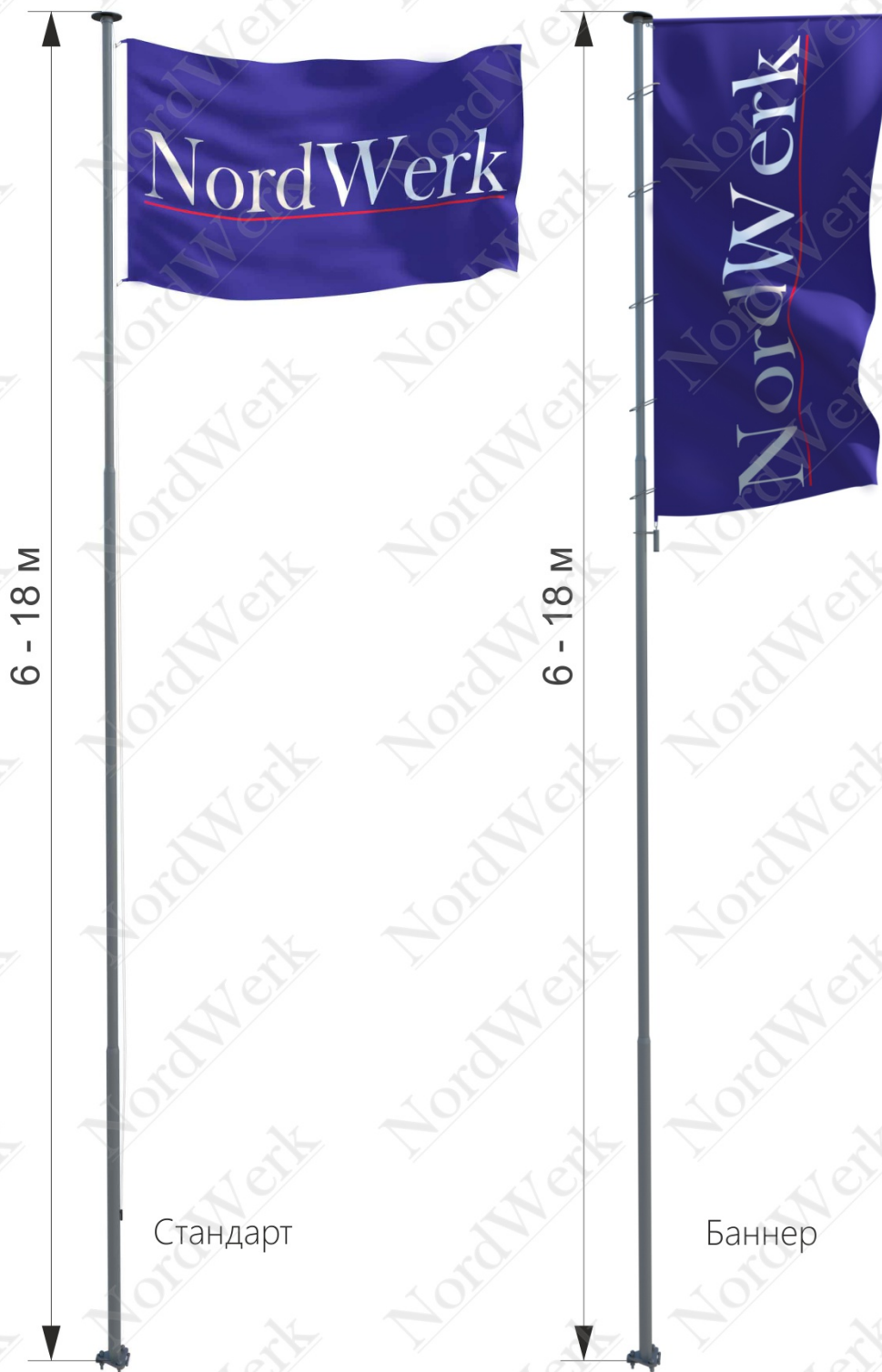


Паспорт изделия и руководство пользователя

Уличные алюминиевые флагштоки NordWerk

- Стандарт

- Баннер



Санкт-Петербург

СОДЕРЖАНИЕ

1. ХАРАКТЕРИСТИКИ И КОМПЛЕКТАЦИЯ ФЛАГШТОКОВ.....	3
2. РАСПОЛОЖЕНИЕ ФЛАГШТОКОВ.....	4
3. ТРЕБОВАНИЯ БЕЗОПАСНОСТИ.....	4
4. УСТАНОВКА ФЛАГШТОКА.....	4
5. СБОРКА ФЛАГШТОКА СТАНДАРТ.....	7
6. СБОРКА ФЛАГШТОКА БАННЕР.....	8
7. ЭСПЛУАТАЦИЯ ФЛАГШТОКА.....	9
8. УСЛОВИЯ ГАРАНТИИ.....	9
9. ГАРАНТИЙНЫЙ ТАЛОН.....	10
10. КОНТРОЛЬНЫЙ ЛИСТ КОМПЛЕКТАЦИИ.....	11

Флажки предназначены для наглядной демонстрации флагов (государственных, народных, организационных, фирменных и др.)

1. ХАРАКТЕРИСТИКИ И КОМПЛЕКТАЦИЯ ФЛАЖТОКОВ

Характеристики флажков Стандарт и Баннер*

Высота флажка, м	Кол-во секций, шт	Диаметр секции, наружный, мм	Объем упаковки, м ³	Размер упаковки (ДхШхВ), мм	Вес маечки, кг	Вес основания, кг	Размер упаковки основания (ДхШхВ), мм	Объем упаковки основания, м ³	Максимальная площадь флага (при плотности ткани не более 130 г/м ²), Стандарт/Баннер, кв.м	Максимальный размер флага, Стандарт, м	Максимальный размер флага, Баннер, м	Допустимая скорость ветра с флагом, м/с
6	2	75/60	0,1	3700x170x95	7,8	9,9	210x215x428	0,02	6	2x3	4x1,5	20
7	2	75/60	0,1	3700x170x95	8,8	9,9	210x215x428	0,02	6	2x3	4x1,5	20
8	3	90/75/60	0,1	3700x170x95	13,1	10,4	210x215x428	0,02	6	2x3	4x1,5	20
9	3	90/75/60	0,1	3700x170x95	14,2	10,4	210x215x428	0,02	6	2x3	4x1,5	20
10	3	90/75/60	0,1	3700x170x95	16,4	10,4	210x215x428	0,02	6	2x3	4x1,5	20
11	4	115/90/75/60	0,1	3700x210x120	25,4	11,9	210x215x428	0,02	6	2x3	4x1,5	20
12	4	115/90/75/60	0,1	3700x210x120	27,6	11,9	210x215x428	0,02	6	2x3	4x1,5	20
13	4	115/90/75/60	0,1	3700x210x120	33,6	15,4	210x215x428	0,02	6	2x3	4x1,5	20
14	4	115/90/75/60	0,12	4800x210x120	39,3	15,4	210x215x428	0,02	6	2x3	4x1,5	20
15	3	140/115/90	0,38	7050x260x210	62,1	52,7	400x400x900	0,14	13,5/9	3x4,5	6x1,5	20
16	3	140/115/90	0,38	7050x260x210	67,1	52,7	400x400x900	0,14	13,5/9	3x4,5	6x1,5	20
17	3	140/115/90	0,38	7050x260x210	73,6	52,7	400x400x900	0,14	13,5/9	3x4,5	6x1,5	20
18	3	140/115/90	0,38	7050x260x210	76,9	52,7	400x400x1500	0,24	13,5/9	3x4,5	6x1,5	20

* Флажки стандартной комплектации поставляются окрашенными полимерно-порошковой краской №9006 (серый металл) или №9016 (белый) по каталогу RAL.

Комплектация флажка Стандарт и Баннер

Наименование	Высота флажка Стандарт, м																											
	6	7	8	9	10	11	12	13	14	15	16	17	18	6	7	8	9	10	11	12	13	14	15	16	17	18		
Маечка флажка																												
Количество секций маечки, шт.	2	2	3	3	3	4	4	4	4	4	4	3	3	3	3	2	2	3	3	3	3	4	4	4	3	3	3	3
Вершина с вращающимся цоколем, шт.	1	1	1	1	1	1	1	1	1	1	1	1	1	1	1	-	-	-	-	-	-	-	-	-	-	-	-	-
Вершина с вращающимся цоколем и баннерным плечом (L=1,5м)шт.	-	-	-	-	-	-	-	-	-	-	-	-	-	-	-	1	1	1	1	1	1	1	1	1	1	1	1	1
Декоративное навершие EuroTop или "Луковица", шт.	1	1	1	1	1	1	1	1	1	1	1	1	1	1	1	1	1	1	1	1	1	1	1	1	1	1	1	1
Кнехт, шт.	1	1	1	1	1	1	1	1	1	1	1	1	1	1	1	-	-	-	-	-	-	-	-	-	-	-	-	-
Саморез для кнехта 4,2x38, шт.	2	2	2	2	2	2	2	2	2	2	2	2	2	2	2	-	-	-	-	-	-	-	-	-	-	-	-	-
Шнур, м	10	12	14	16	18	20	22	26	26	26	28	30	32	34	-	-	-	-	-	-	-	-	-	-	-	-	-	-
Петли для крепления флага, шт.	-	-	-	-	-	-	-	-	-	-	-	-	-	-	5	5	5	5	5	5	5	5	5	5	5	5	5	
Утяжеление, шт.	-	-	-	-	-	-	-	-	-	-	-	-	-	-	1	1	1	1	1	1	1	1	1	1	1	1	1	
Основание флажка																												
Треугольное опрочидывающее устройство*, шт	1	1	1	1	1	1	1	1	1	1	1	1	1	1	1	1	1	1	1	1	1	1	1	1	1	1	1	1
Квадратное опрочидывающее устройство*, шт	-	-	-	-	-	-	-	-	-	-	-	-	-	-	-	-	-	-	-	-	-	-	-	-	-	-	-	-
Ось опрочидывающего устройства с гайкой, шт.	1	1	1	1	1	1	1	1	1	1	1	1	1	1	1	1	1	1	1	1	1	1	1	1	1	1	1	1
Анкерные болты, шт.	3	3	3	3	3	3	3	3	3	3	3	3	3	3	3	3	3	3	3	3	3	3	3	3	3	3	3	3
Гайки M20, шт.	6	6	6	6	6	6	6	6	6	6	6	6	6	6	6	6	6	6	6	6	6	6	6	6	6	6	6	6
Шайбы D20, шт.	6	6	6	6	6	6	6	6	6	6	6	6	6	6	6	6	6	6	6	6	6	6	6	6	6	6	6	6
Шайба гровер D20, шт.	3	3	3	3	3	3	3	3	3	3	3	3	3	3	3	3	3	3	3	3	3	3	3	3	3	3	3	3

* Треугольное опрочидывающее устройство согласно чертежу на стр.6. Квадратное опрочидывающее устройство согласно чертежу на стр.6.

**Изготовитель имеет право вносить изменения в конструкцию, не ухудшающие качество изделия, без предварительного Уведомления Потребителя.

***Потребитель не имеет право вносить изменения в конструкцию без согласования с Изготовителем.

2. РАСПОЛОЖЕНИЕ ФЛАГШТОКОВ

Для достижения максимального эффекта зрелищности (свободное обозрение, хорошая видимость). Перед тем как установить флагшток, необходимо выбрать подходящее место его установки.

Расстояние между флагштоками рассчитывается как 2 ширины флага + 0.5 м.

Для наглядной демонстрации флага расстояние между зданием и флагом должно составлять не менее 2 м.

Бетонные основания и фиксирующие болты должны быть установлены таким образом, чтобы был соблюден принцип прямолинейности. Также необходимо обратить внимание на перпендикулярность при установке анкерных болтов (стержней с резьбой).

При установке флагштока необходимо учесть отсутствие препятствий, при подъеме и опускании мачты.

3. ТРЕБОВАНИЯ БЕЗОПАСНОСТИ

При производстве погрузо-разгрузочных работ и работ по монтажу изделий следует руководствоваться требованиями СНиП III-4-80 «Техника безопасности в строительстве», проекта производства работ разработанного специализированной организацией, производственных инструкций и инструкций по монтажу и эксплуатации. Установку мачты следует производить в сухую, безветренную погоду.

Запрещается работать в дождь и снегопад, при наступлении темноты, при грозе и ее приближении, при скорости ветра более 10 м/с.

4. УСТАНОВКА ФЛАГШТОКА

Установку уличных флагштоков необходимо произвести на любом из предложенных вариантов:

- 1) заглубленном бетонном фундаменте;
- 2) бетонной тумбе;
- 3) винтовой свае;
- 4) рамном основании с утяжелением тротуарной плиткой.

Рекомендации по установке уличных флагштоков

Высота флагштока, м	Размеры заглубленного фундамента, мм			Рекомендуемый минимальный вес бетонной тумбы для Стандарта, кг	Рекомендуемый минимальный вес бетонной тумбы для Баннера, кг	Рекоменд. высота винтовой сваи, мм	Рамное основание с утяжелением тротуарной плиткой, кг**
	длина	ширина	глубина				
6	500	500	1 000	350	350	2 000	200 (8шт)
7	500	500	1 000	350	350	2 000	200 (8шт)
8	500	500	1000	350	450	2 000	300 (12 шт)
9	650	650	1 250	450	450	2 000	300 (12 шт)
10	650	650	1 250	450	600	2 000	300 (12 шт)
11	650	650	1 250	600	800	-	-
12	650	650	1 250	600	800	-	-
13	750	750	1 500	800	800	-	-
14	750	750	1 500	800	800	-	-
15	1 000	1 000	1 700	800	-	-	-
16	1 000	1 000	1 800	800	-	-	-
17	1 000	1 000	1 900	-	-	-	-
18	1 000	1 000	2 000	-	-	-	-

* При необходимости предварительная оценка инженерно-геологических условий площадки строительства и выбор типа фундаментов выполняется на основе предварительных изысканий.

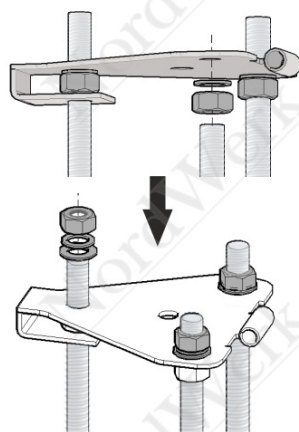
** С учетом тротуарной плитки с габаритными размерами 500x500x50 мм и весом 25 кг. Плитки укладываются кратно по 4 шт в каждом слое, следующие 4 шт укладываются сверху предыдущего слоя.

Монтаж фундамента



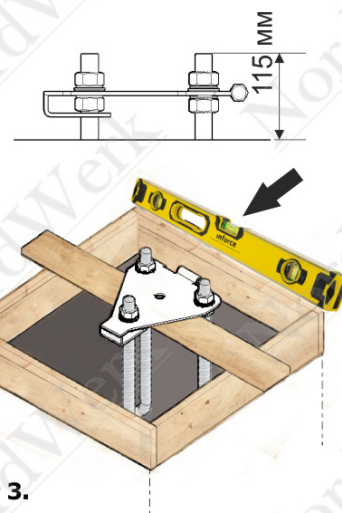
Шаг 1.

После определения места установки, выкопайте яму в соответствии с выбранным размером фундамента.



Шаг 2.

Соберите нижнюю часть основания флажштока, установив анкерные болты, как показано на рисунке.



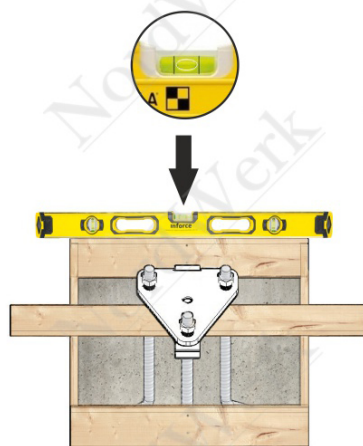
Шаг 3.

Установите опалубку для верхней части фундамента на высоту не менее 100 мм. Нижнюю часть основания (с анкерными болтами) закрепите на доске, опирающейся на опалубку. Анкерные болты должны выступать на 60 мм от будущего фундамента. Ось флажштока должна совпадать с осью фундамента.



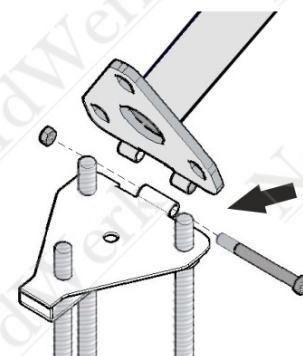
Шаг 4.

Залейте фундамент бетоном В-20 вместе с анкерными болтами.



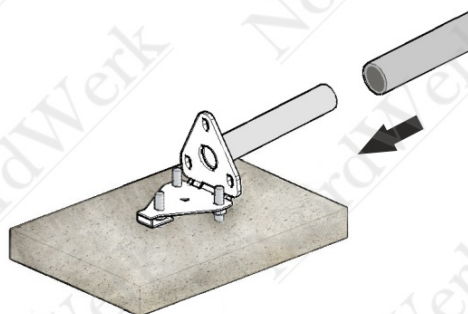
Шаг 5.

После заливки фундамента проверьте уровнем горизонтальное положение опалубки и нижней части основания флажштока



Шаг 6.

Через 7 дней после заливки фундамента установите верхнюю часть опрокидывающего устройства, закрепив ее осью.



Шаг 6.

На 14-й день после заливки фундамента снимите опалубку. Откиньте верхнюю часть опрокидывающего устройства и установите флажшок (см. раздел Сборка флажштока) на гильзу основания. Поднимите флажшок и закрепите основание гайками.



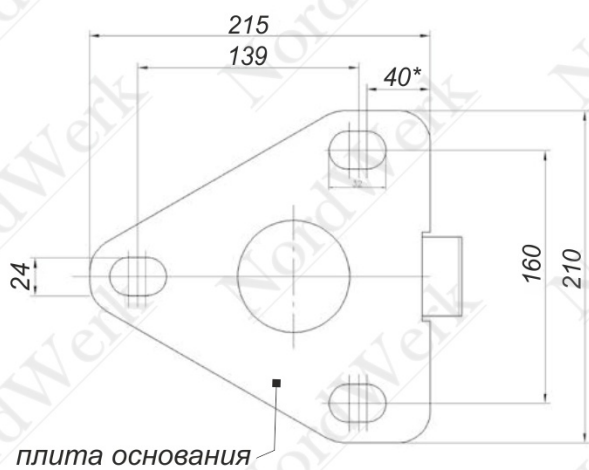
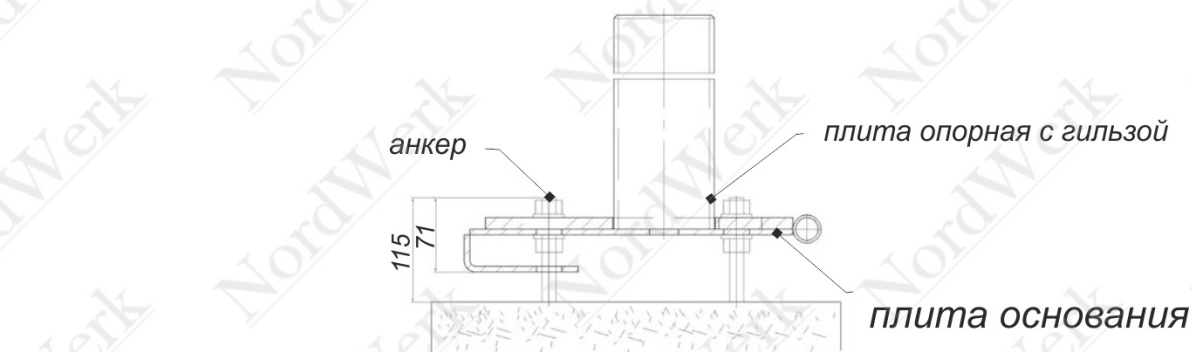
Шаг 7.

При помощи гаек и уровня отрегулируйте флажшок по вертикали.



Можно вывешивать флаг!

Схема основания (для высот флагштоков до 14м включительно)



плита опорная с гильзой

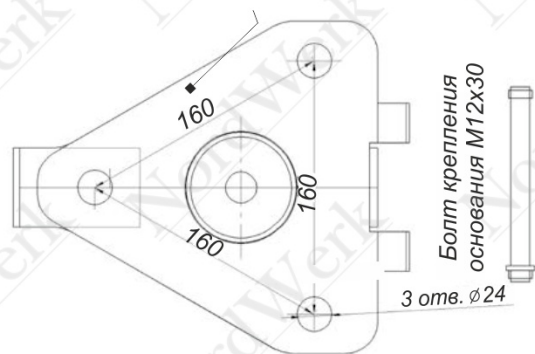
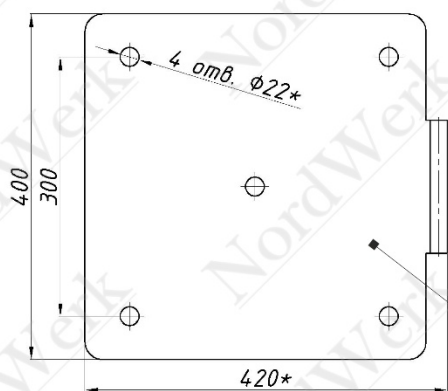
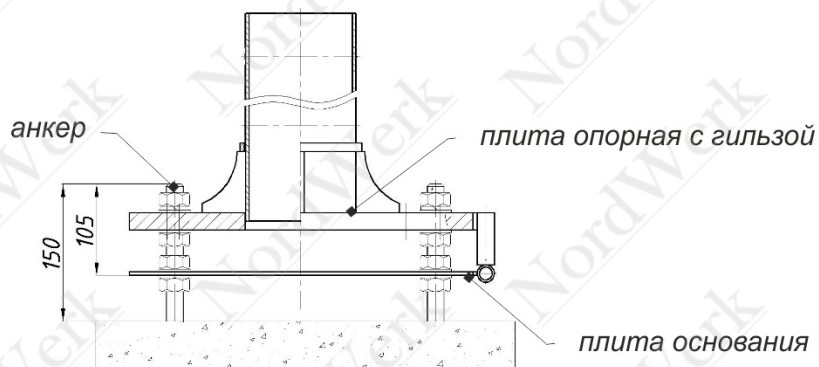
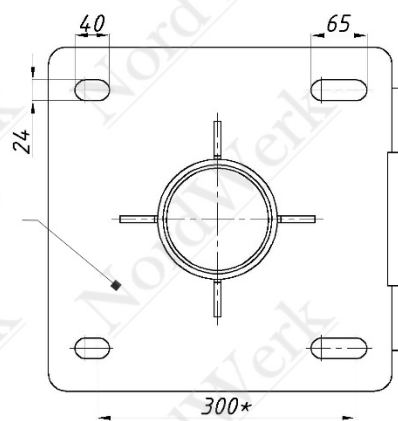


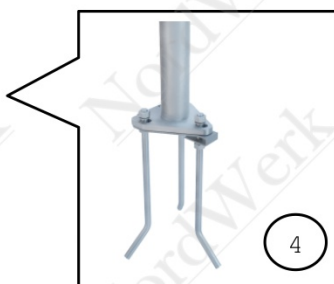
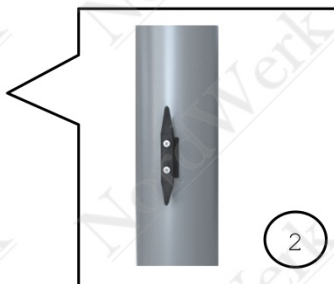
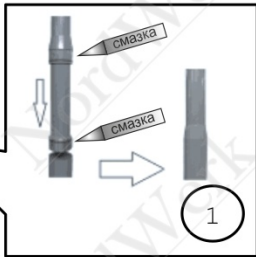
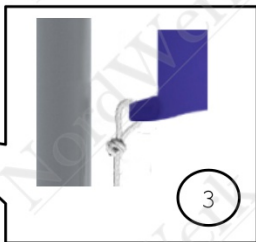
Схема основания (для высот флагштоков от 15м до 18м включительно)



плита опорная с гильзой



5. СБОРКА ФЛАГШТОКА СТАНДАРТ



Этапы сборки флагштока Стандарт

Шаг 1.

Перед сборкой флагштока освободите трубы и аксессуары от упаковки. Немного смажьте консистентной смазкой соединительные элементы мачты. Вставьте аккуратно до упора верхнюю секцию мачты в нижнюю.

Шаг 2.

Прикрутите двумя саморезами кнехт к мачте на высоте 1,5м.

Шаг 3.

К вращающемуся цоколю прикрутите декоративное навершие. Проденьте шнур через отверстие в цоколе так, чтобы шнур вышел наружу с другой стороны флагштока. Концы шнура привяжите к верхней и нижней части флага через люверсы или петли флага.

Шаг 4.

Стоя у флагштока со стороны вершины, поддерживая флагшток, установите его на гильзу опорной плиты, которая в данный момент находится в разложенном виде. Постепенно приближаясь к основанию, установите флагшток в вертикальное положение, соединив гайками на анкерах нижнюю плиту основания с опорной плитой, проявляя осторожность к верхним элементам флагштока.

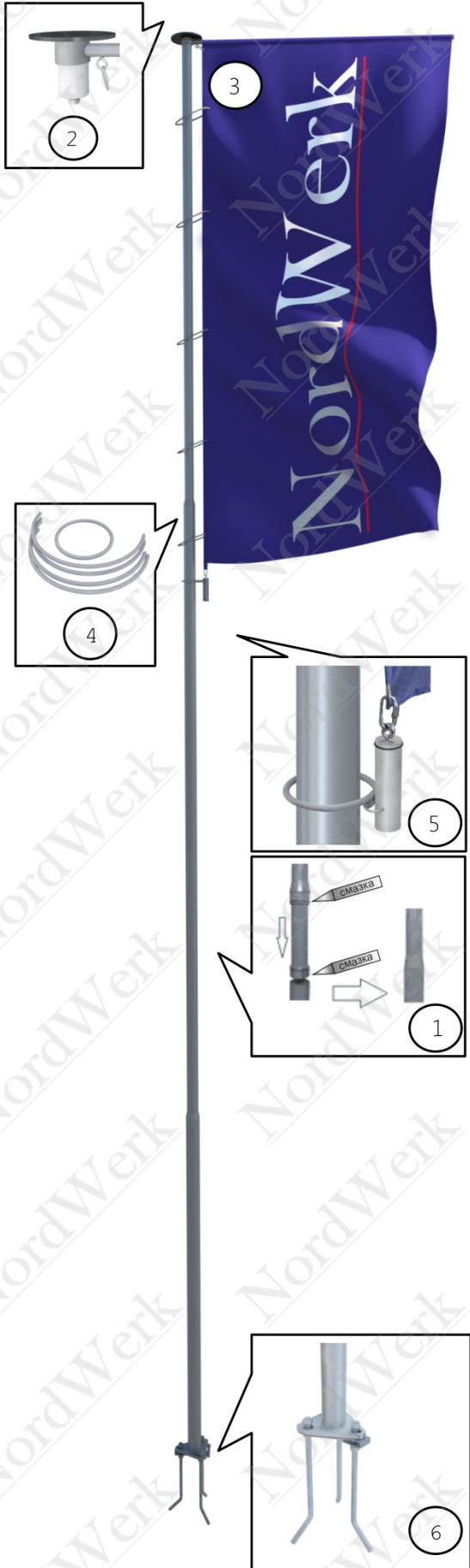
Шаг 5

Поднимите флаг на необходимую высоту и зафиксируйте шнур на кнехте морским узлом.

Примечание: перед поднятием флагштока необходимо произвести осмотр наружной поверхности мачты флагштока. При наличии повреждения покрытия, возникшего в процессе транспортировки и (или) сборки, необходимо произвести:

- зачистку поврежденного участка;
- обезжиривание поврежденного участка;
- нанесение двух слоев грунт-эмали.

6. СБОРКА ФЛАГШТОКА БАННЕР



Этапы сборки флагштока Баннер

- Шаг 1.** Перед сборкой флагштока освободите трубы и аксессуары от упаковки. Немного смажьте консистентной смазкой соединительные элементы мачты. Вставьте аккуратно до упора верхнюю секцию мачты в нижнюю.
- Шаг 2.** К вращающемуся цоколю прикрутите декоративное навершие.
- Шаг 3.** Наденьте карман флага на баннерное плечо. Закрепите верхний люверс флага с помощью карабина на баннерном плече.
- Шаг 4.** Наденьте петли для крепления флага и зафиксируйте их с помощью соединительных элементов.
- Шаг 5.** К нижней части флага прикрепите кольцо с утяжелителем.
- Шаг 6.** Стоя у флагштока со стороны вершины, поддерживая флагшток, установите его на гильзу опорной плиты, которая в данный момент находится в разложенном виде. Постепенно приближаясь к основанию, установите флагшток в вертикальное положение, соединив гайками на анкерах нижнюю плиту основания с опорной плитой, проявляя осторожность к верхним элементам флагштока.

Примечание: перед поднятием флагштока необходимо произвести осмотр наружной поверхности мачты флагштока. При наличии повреждения покрытия, возникшего в процессе транспортировки и (или) сборки, необходимо произвести:

- зачистку поврежденного участка;
- обезжиривание поврежденного участка;
- нанесение двух слоев грунт-эмали.

ВНИМАНИЕ!

- **При угрозе сильного ветра более 20 м/с или штормовом предупреждении, следует опустить флаг до половины высоты флагштока.**
- **Во время ветра свыше 30 м/с необходимо снять флаг с флагштока.**

Обслуживание флагштока

Через месяц после установки флагштока:

- проверьте положение мачты и затяните гайки основания окончательно;
- подтяните шнур до упора, т.к. шнур имеет естественное растяжение.

Обслуживаемые элементы флагштока с периодичностью обслуживания каждые 3 месяца:

проверка шнура на износ

Произведите опускание флага флагштока Стандарт, произведите визуальный осмотр шнура в верхней зоне.

При обнаружении на поверхности шнура следов истирания с торчащими прядями отрежьте часть шнура с изношенным участком.

После этого закрепите шнур на верхней люверсе флага.

Благодаря произведенным действиям вы избежите падения флага и последующей разборки флагштока для продевания шнура через секции мачты.

Обслуживаемые элементы флагштока с периодичностью обслуживания каждые 6 месяцев:

- соединительные элементы (болты, гайки, шайбы) подставки с петлей - смазка;
- монтажная гильза – очистка от грязи.

При опускании флагштока необходимо, соблюдая требования техники безопасности, выполнить ряд действий:

- опустить вниз флаг;
- обезопасить территорию вокруг флагштока в радиусе высоты флагштока, от людей и имущества;
- во время обслуживания флагштока ветер должен быть минимальный;
- проверить качество соединения верхней и нижней частей опрокидывающего устройства основания и проверить образует ли петлю;
- с помощью гаечного ключа окрутить верхние гайки опрокидывающего устройства;
- стоя у флагштока со стороны соединения частей опрокидывающего устройства, поддерживать флагшток, постепенно отдаляясь, положить его в горизонтальное положение, проявляя осторожность по отношению к элементам флагштока, находящимся на его вершине.

После проведения всех работ по консервации и ремонту флагштока, в обратной очередности поставить флагшток в вертикальное положение и закрепить его.

Обслуживание поверхности мачты флагштока, в теплое время года, каждые 12 месяцев:

- произвести зачистку участка наружной поверхности имеющего повреждения покрытия;
- обезжиривание поврежденного участка;
- нанесение двух слоев грунт-эмали.

Внеочередные осмотры всех элементов флагштока следует производить после стихийных бедствий (ураганный ветер, наводнение, землетрясение, пожар).

6. УСЛОВИЯ ГАРАНТИИ

Флагштоки NordWerk произведены из высококачественного алюминиевого сплава 6060 Т6, полностью соответствующего европейскому аналогу – EN AW 6060.

Изготовитель гарантирует надежную и безотказную работу изделия и его комплектующих, при соблюдении потребителем условий транспортировки, хранения и правил обслуживания.

Гарантия:

Гарантийный срок составляет:

- 5 (пять) лет на мачту, включая редуктора и конусы;
- 1 (один) год на защитное покрытие мачты.
- 1 (один) год на прочие аксессуары.

Гарантия распространяется на производственные дефекты и дефект материала, по причине чего флагшток сломался или стал непригодным к использованию.

Гарантия не распространяется:

- на естественный износ шнура.
- на повреждения защитного покрытия (сколы, царапины, естественный износ), истирание покрытия по местам контакта сопрягаемых деталей, потеря блеска, помутнение, обесцвечивание в процессе эксплуатации изделия, коррозионные поражения стыков деталей, сварных швов, мест креплений резьбовых соединений.

Гарантийный срок исчисляется с даты продажи флагштока Покупателю.

В течение гарантийного срока владелец имеет право на замену комплектующих деталей изделия (за исключением шнура), содержащих дефекты производства.

При отсутствии шильдика с серийным номером на флагштоке (который располагается на расстоянии 1360 мм от нижнего торца нижней секции) и гарантийного талона претензии по качеству продукции не принимаются!

Гарантийный талон № _____

Наименование изделия:
Флагшток

Тип флагштока:

Стандарт	<input type="checkbox"/>	Баннер	<input type="checkbox"/>
----------	--------------------------	--------	--------------------------

Серийный номер

Гарантийный срок составляет:

- 5 (пять) лет на мачту, включая редуктора и конусы;
- 1 (один) год на защитное покрытие мачты;
- 1 (один) год на прочие аксессуары.

Гарантия недействительна:

- В случае повреждения во время транспортировки, погрузки-разгрузки, вследствие неправильной установки и использования не по назначению;
- В случае повреждения, вследствие воздействия внешних факторов (землетрясение, буря, ураган и пр., повреждения, нанесенные транспортным средством, вандализм и пр.);
- В случае несоблюдения настоящей инструкции по установке и эксплуатации;
- В случае нарушения правил эксплуатации (проведение обслуживания или ремонта неуполномоченным на то заводом-изготовителем лицом);
- В случае, если на флагштоке использовались непредусмотренные заводом-изготовителем детали и дополнительные устройства, включая имеющее несоответствующий размер и вес;
- В случае, если во время сильного ветра не был спущен флаг;
- В случае, если на флагштоке использовался флаг несоответствующего размера и веса;
- В случае, если расстояние между флагштоками было меньше рекомендуемого - 2 ширины флага +0,5м (см. пункт 2 настоящего паспорта изделия и руководства пользователя).

Гарантией не возмещаются:

- ущерб, нанесенный поврежденным (упавшим) флагштоком человеку (людям) и/или другим предметам и объектам;
- всевозможные транспортные и другие расходы по доставке поврежденного флагштока к продавцу.

дата продажи (поставки) изделия

С условиями гарантии ознакомлен и согласен:

(Ф.И.О., должность)

(подпись)

М.П.

Контрольный лист комплектации уличных алюминиевых флагштоков

Тип флагштока	<input type="checkbox"/> Стандарт	<input type="checkbox"/> Баннер
Высота, м		
Кол-во секций мачты		
Декоративное навершие Euro Top с метизами, 1 шт.	<input type="checkbox"/>	<input type="checkbox"/>
Декоративное навершие "Луковица", 1 шт. Золото /Серебро	<input type="checkbox"/>	<input type="checkbox"/>
Вершина с вращающимся цоколем, шт.	<input type="checkbox"/>	
Вершина с вращающимся цоколем и баннерным плечом (L=1,5м), шт.		<input type="checkbox"/>
Усиленный шнур	<input type="checkbox"/>	
Кнехт, шт.	<input type="checkbox"/>	
Саморезы для кнехта 4,2x38, 2 шт.	<input type="checkbox"/>	
Комплект петель для крепления флага		<input type="checkbox"/>
Утяжелитель с кольцом, 1 шт.		<input type="checkbox"/>
Откидывающееся основание в сборе с комплектом анкеров и гаек	<input type="checkbox"/>	<input type="checkbox"/>
Картонная упаковка	<input type="checkbox"/>	<input type="checkbox"/>

М. П.

КОМПЛЕКТОВЩИК:

_____ /
подпись

_____ /
Ф.И.О

"

"

_____ 20

г.